

コストパフォーマンスの高いアナログスキャナをデジタル制御

intelliSCAN シリーズ



チューニング選択での効率的な加工を低コストで実現

アナログ XY ガルバノスキャンヘッドにデジタルドライバを搭載することで、価格を抑えながらも低ポジションノイズを実現。さらには、SCANLAB 製コントローラ RTC シリーズと組み合わせることで、各種ガルバノステータスを取得できる iDRIVE 機能も利用可能です。また様々なアプリケーションに合わせたチューニング選択に対応しており、より精密・容易なコントロールが可能です。



製品仕様 (一例)

	intelliSCAN III 10	intelliSCAN III 14	intelliSCAN III 20	intelliSCAN III 30
入射ビーム径	10 mm	14 mm	20 mm	30 mm
チューニング	Fast Vector	Sharp Edge	Fast Vector	Fast Vector
トラッキングエラー	0.11 ms	0.15 ms	0.32 ms	0.55 ms
スキャン速度 ⁽¹⁾				
マーキング速度	3.5 m/s	2.0 m/s	1.0 m/s	0.7 m/s
ジャンプ速度	12.0 m/s	5.0 m/s	11.0 m/s	9.0 m/s
印字速度				
通常印字	1080 cps	680 cps	340 cps	220 cps
高品質印字	760 cps	480 cps	230 cps	150 cps
ステップ応答速度 ⁽²⁾				
最大振角の 1%	0.40 ms	0.45 ms	0.70 ms	1.1 ms
最大振角の 10%	1.1 ms	3.0 ms	1.9 ms	2.5 ms
温度ドリフト				
Offset	< 15 μ rad / K	< 15 μ rad / K	< 20 μ rad / K	< 20 μ rad / K
Gain	< 25 ppm / K	< 25 ppm / K	< 15 ppm / K	< 15 ppm / K
8 時間ドリフト (ウォームアップ 30 分) ⁽³⁾				
Offset	< 100 μ rad	< 100 μ rad	< 100 μ rad	< 100 μ rad
Gain	< 100 ppm	< 100 ppm	< 100 ppm	< 100 ppm
24 時間ドリフト (ウォームアップ 3 時間) ⁽³⁾				
Offset	< 100 μ rad	< 100 μ rad	< 100 μ rad	< 100 μ rad
Gain	< 100 ppm	< 100 ppm	< 100 ppm	< 100 ppm
電源仕様	30V DC, max. 3A	30V DC, max. 3A	30V DC, max. 6A	30V DC, max. 6A
質量	約 3 kg	約 3 kg	約 5.8 kg	約 5.8 kg

共通仕様

位置再現性 (RMS)	< 2 μ rad
位置決め解像度	18 bit ⁽⁴⁾
非直線性	< 0.9 mrad / 44°
インタフェース	SL2-100 / XY2-100 Enhanced
動作温度	25°C \pm 10°C

(全て光学角)

(1) $f=160$ mm の $f\theta$ レンズ使用時

(2) 最大振角の 0.1% 以内静定

(3) 温度変化・負荷一定、水冷ありの時

(4) 振角 ± 0.36 rad の時分解能 2.8 μ rad, SL2-100 使用時

チューニング仕様例 *使用ミラーにより選択可能なチューニングが異なります

チューニングパラメータ	特長	アプリケーション
Fast vector tuning	汎用チューニング	ベクタマーキング
Step tuning	ステップ応答時間優先	ドリリング
Sharp edge tuning	加速時間減、角部の丸まりを低減	微細加工
Micromachining tuning	ポジションノイズ、ライン歪を低減	ベクタマーキング、微細加工
Micromachining-sharp edge tuning	加速時間減、ポジションノイズを低減	微細加工
Line scan tuning	マーキング速度優先	超短パルスレーザ加工

オプション

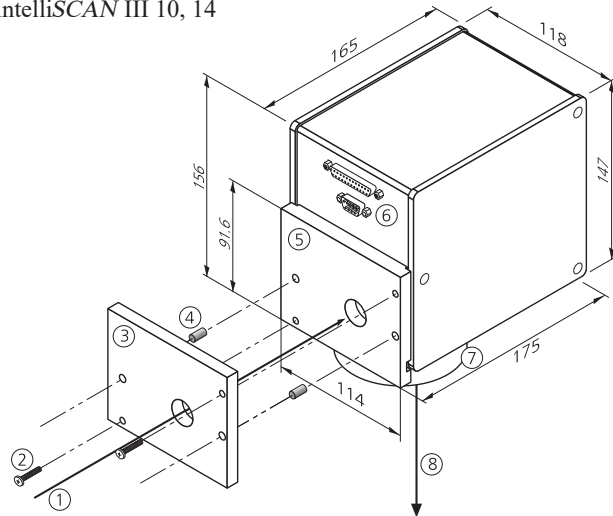
- ・軽量ミラー
- ・アプリケーション対応チューニング
- ・水冷オプション
- ・自動校正オプション

アプリケーション例

- レーザマーキング
- 高出力加工
- 微細加工
- 材料加工
- 溶接
- など

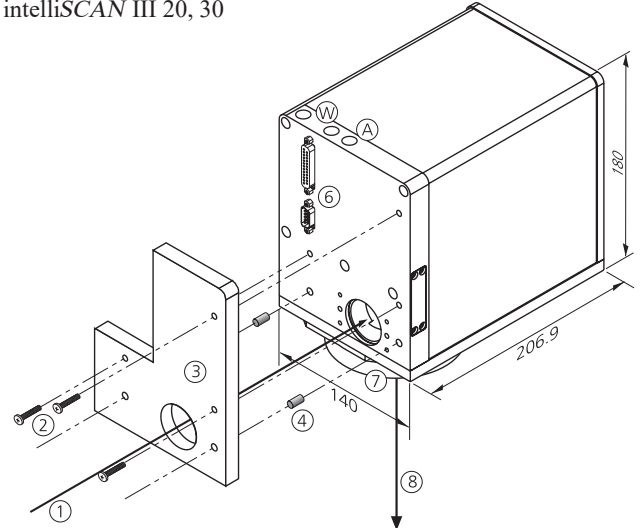
概略図

intelliSCAN III 10, 14



- | | |
|--------------------------------|-------------|
| 1 ビーム入射 | 5 マウントブラケット |
| 2 ねじ (M6)* | 6 コネクタ |
| 3 フランジ* | 7 集光レンズ |
| 4 アライメントピン (6 _{h6})* | 8 ビーム出射 |

intelliSCAN III 20, 30



(* ユニットに含まれない
(all dimension in mm)

お問い合わせはこちら



国内総代理店
株式会社スキャンソル

Tel: 042-320-5011
Fax: 042-320-5012

E-mail: info@scansol.co.jp
Website: http://www.scansol.co.jp